



# GUIDE D'UTILISATION DES PRODUITS GAUTHIER



**GAUTHIER**  
MENUISERIES

# INDEX

1. Guide d'utilisation	4
2. Guide d'entretien	5
3. La garantie Gauthier	6
3.a La garantie décennale	6
3.b La garantie de bon fonctionnement	6
3.c La garantie de parfait achèvement	6
4. Objet de la garantie GAUTHIER	7
5. Acceptation du support	8
5.a Définition	8
5.b Largeur de baie	8
5.c Hauteur de baie	8
5.d Aplombs et niveaux	9
6. Vérification des tolérances sur menuiseries posées	10
6.a Défaut de verticalité	10
6.b Défaut d'horizontalité	10
6.c Axe de menuiserie par rapport à l'axe de la baie	10
7. Exclusions de garantie	11
8. Garanties menuiseries aluminium	12
9. Garanties menuiseries pvc	13
10. Garanties menuiseries bois et mixtes	14
11. Aspects des menuiseries aluminium thermolaquées (selon ADAL)	15
12. Critères d'aspect des vitrages isolants (selon FFPV Nov 2006)	16
13. Cas de menuiseries bois	20
13.a Produits de mise en œuvre avec une application IFH	20
13.b Produits de mise en œuvre avec une application IFH + impression	20
14. Cas de façades légères respirantes	22
14.a Objet	22
14.b Les différents niveaux d'entretien et de maintenance	22
14.c Entretien et maintenance	23



Cher client,

Vous venez d'acquérir vos produits GAUTHIER, et nous vous en remercions. Le présent document a pour objet de préciser les méthodes d'utilisation des menuiseries GAUTHIER, les techniques d'entretien de celles-ci, et les garanties applicables à tous nos produits.

En suivant ce guide, vos menuiseries auront une meilleure tenue dans le temps. Au contraire, le non-respect de ce guide remet en cause les garanties applicables à vos menuiseries.

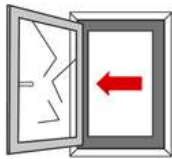
## MENUISERIES GAUTHIER QUALITÉ CERTIFIÉE



# 1. GUIDE D'UTILISATION

GAUTHIER conçoit ses menuiseries de façon à protéger l'habitation et ses occupants et leur offrir une sécurité élevée.

Nous vous invitons à suivre les conseils ci-dessous :



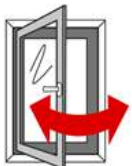
Ne pas forcer le vantail au-delà de la limite d'ouverture.



Attention au pincement d'une partie du corps entre le cadre et le vantail.



Attention au danger de chute (notamment les enfants).



Attention au danger de blessures lors de vents violents ou d'un courant d'air lorsque le vantail est en position ouverte.



Il est interdit de mettre tout objet entre le vantail et le cadre.



Empêchez que le vantail ne soit surchargé.



## 2. GUIDE D'ENTRETIEN

### ENTRETIEN DES PROFILÉS, PVC ET ALUMINIUM

Il est possible qu'un dépôt se forme à la surface de vos menuiseries, dû à la poussière, aux résidus ménagers, ou encore aux particules de saletés, sans toutefois affecter le matériau.

Le nettoyage des produits GAUTHIER est simple et vous demande très peu de temps. Il est conseillé de réaliser ce dernier au moins 2 fois par an. La longévité des menuiseries dépend aussi de leur nettoyage régulier.

Il est recommandé d'utiliser un chiffon et un nettoyant doux et non abrasif (ou de l'eau savonneuse), et de polir en frottant légèrement dans le sens longitudinal du profilé. Ensuite, rincer à l'eau claire.

**Les profilés ne doivent en aucun cas être nettoyés à sec, sinon leur surface risque d'être dégradée. Ne pas utiliser non plus de brosses métalliques.**

### ENTRETIEN DU BOIS

Le bois est une matière vivante, qui nécessite un entretien minutieux. Nous vous recommandons de nettoyer vos menuiseries à l'eau claire tous les ans.

Par ailleurs, tous les 5 ans, il est nécessaire de vérifier l'état général du bois, qui est très exposé aux agressions climatiques : Voir §13 page 17 du présent guide.

### ENTRETIEN DES FERRURES

Il est conseillé de nettoyer régulièrement les pièces de ferrures ainsi que les parties métalliques de la fenêtre. Il est important de les huiler, à l'aide par exemple d'un aérosol, disponible dans votre agence GAUTHIER.

Les pièces de ferrures doivent aussi subir un contrôle régulier de leur fixation ainsi que de leur usure. Le cas échéant, resserrer les vis de fixation ou remplacer les pièces défectueuses.

### ENTRETIEN DES JOINTS

Il est recommandé de nettoyer les joints, à l'aide d'un tissu absorbant humidifié et de vérifier leur fonctionnalité.

### ENTRETIEN DES GRILLES DE VENTILATION

Vous devez nettoyer et dépoussiérer les grilles de ventilation au moins une fois par an, et ne jamais les obstruer.

### ENTRETIEN DES GRILLES DES VITRAGES

Éliminer les saletés par les procédés habituels humides, beaucoup d'eau propre, éponge, gomme, peau de chamois, produits usuels et chiffon.

**Ne pas utiliser d'outils métalliques ou produits agressifs.**





## 3. LA GARANTIE GAUTHIER

La garantie pratiquée par GAUTHIER SA, reprend et complète à titre commercial les garanties légales dues pour tout achat de menuiseries extérieures de ses marques commerciales, selon les dispositions suivantes.

### a. GARANTIE DÉCÉNNALE

Durée de 10 ans à compter de la réception des travaux (s'applique sur les éléments indissociables de l'ouvrage).

Article 1792 du Code Civil :

«Tout constructeur d'un ouvrage est responsable de plein droit, envers le maître ou l'acquéreur de l'ouvrage, des dommages, même résultant d'un vice du sol, qui compromettent la solidité de l'ouvrage ou qui, l'affectant dans l'un de ses éléments constitutifs ou l'un de ses éléments d'équipement, le rendent impropre à sa destination.

Une telle responsabilité n'a point lieu si le constructeur prouve que les dommages proviennent d'une cause étrangère.»

### b. GARANTIE DE BON FONCTIONNEMENT

Durée de 2 ans à compter de la réception des travaux (s'applique sur les éléments dissociables de l'ouvrage).

Article 1792-2 du Code Civil :

«La présomption de responsabilité établie par l'article 1792 s'étend également aux dommages qui affectent la solidité des éléments d'équipement d'un ouvrage, mais seulement lorsque ceux-ci font indissociablement corps avec les ouvrages de viabilité, de fondation, d'ossature, de clos ou de couvert. Un élément d'équipement est considéré comme formant indissociablement corps avec l'un des ouvrages de viabilité, de fondation, d'ossature, de clos ou de couvert lorsque sa dépose, son démontage ou son remplacement ne peut s'effectuer sans détérioration ou enlèvement de matière de cet ouvrage.»

Article 1792-3 du Code Civil :

«Les autres éléments d'équipement (dissociables) de l'ouvrage font l'objet d'une garantie de bon fonctionnement d'une durée minimale de deux ans à compter de sa réception.»

### c. GARANTIE DE PARFAIT ACHÈVEMENT

Durée de 1 an à compter de la réception des travaux.

Article 1792-6 du code civil :

«La garantie de parfait achèvement s'étend à la réparation de tous les désordres signalés par le maître de l'ouvrage, soit au moyen de réserves mentionnées au procès-verbal de réception, soit par voie de notification écrite pour ceux révélés postérieurement à la réception.

La garantie ne s'étend pas aux travaux nécessaires pour remédier aux effets de l'usure normale ou de l'usage.»



## 4. OBJET DE LA GARANTIE GAUTHIER

Les garanties légales (articles 1762 et 1792-2 du code civil) couvrent l'ouverture, la fermeture, l'étanchéité à l'air et à l'eau des menuiseries.

Nous garantissons en supplément, le non embuage à l'intérieur du double vitrage, la résistance au vent, l'isolation thermique et acoustique de nos menuiseries selon les performances indiquées dans nos documents commerciaux.

La garantie GAUTHIER couvre aussi la tenue des teintes ainsi que les différences de couleurs pour les profilés PVC et aluminium selon les critères définis dans la norme NF EN 12608 pour les profilés de polychlorure de vinyle non plastifiés (PVC-U) et dans la directive Qualicoat pour les profilés d'aluminium.

Pendant la durée de la garantie, nous nous engageons à réparer ou remplacer le produit reconnu défectueux. Notre Service Après-Vente n'intervient que sur un défaut de fabrication et suite au parfait achèvement du travail du poseur, conformément aux règles de l'art du DTU 36.5 «Mise en œuvre des fenêtres et portes extérieures».

Les anomalies admises par les tolérances de fabrication et de pose sont fixées par les normes françaises et européennes.

### Extrait du DTU 36.5 P1-1 (P20-202-1-1) :

«Une fois la mise en œuvre achevée, le poseur devra contrôler son ouvrage : ses caractéristiques d'aplomb, d'horizontalité et le bon fonctionnement de la menuiserie».

### Les durées de garantie courent à partir de la date de réception des travaux.

**Dès lors que la commande est confirmée, elle est acceptée par le client.**

Aucune réclamation concernant des erreurs sur la commande (dimensions, choix des options, etc.) ne sera couverte par la garantie.

Le délai de rétractation pour la modification ou l'annulation d'une commande confirmée est de **48h**. Toute annulation de commande confirmée générera la facturation de frais engendrés pour la mise en production.

### Toute réclamation concernant des produits posés doit passer par l'intermédiaire du Maître d'Œuvre ou Négociant.

**Les défauts d'aspect** (casse, coup, rayure sur profil, petits bois, lame de volet roulant ou vitrage...) doivent faire l'objet d'une réclamation **dans les trois jours après la date de livraison** de la menuiserie (selon les conditions de l'article L133.3 du Code de Commerce).

Le client se doit de contrôler la conformité de la livraison par rapport à sa commande, tout défaut doit être signalé au transporteur et à l'expéditeur **dans les trois jours après la date de livraison** (article L133.3).

Toute réclamation, concernant **les manquants dans les colis de quincailleries** (poignées, busettes, caches ...) et les colis d'accessoires (profils d'habillage...), doit être signalée **sous 10 jours ouvrés**.

Les réclamations relatives à un vitrage devront obligatoirement être accompagnées d'une photographie pour l'analyse de la garantie.



## 5. ACCEPTATION DU SUPPORT

### a. DÉFINITION

L'entrepreneur est tenu responsable, par principe, de l'acceptation du support sur lequel il va réaliser ses travaux.

Ainsi, l'entrepreneur doit, avant d'entreprendre les travaux, apprécier si les supports sont aptes à recevoir son ouvrage, et s'il les estime inacceptables, en informer le maître de l'ouvrage avant de commencer son travail, l'absence de réserve valant acceptation du support.

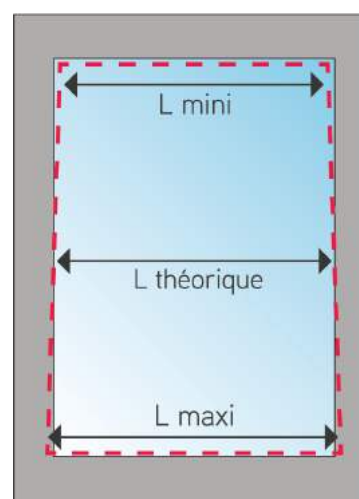
L'entrepreneur qui a accepté de réaliser des travaux sur des supports non préparés, doit être considéré comme ayant accepté le risque des désordres qui se sont finalement produits.

Il doit réparer les désordres ainsi que le préjudice subi par le maître de l'ouvrage.

### b. LARGEUR DE BAIE

La mesure s'effectue afin de déterminer la dimension horizontale la plus faible et la dimension horizontale la plus importante entre les tableaux.

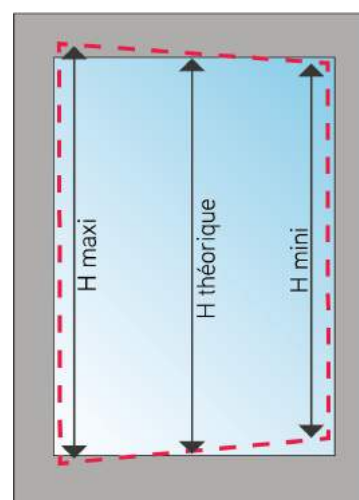
Tolérance/ largeur sur plan :  $\pm 1$  cm.



### b. HAUTEUR DE BAIE

La mesure s'effectue afin de déterminer la dimension verticale la plus faible et la dimension verticale la plus importante entre appui et linteau.

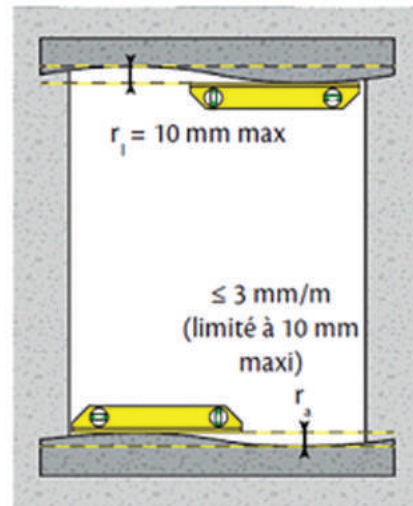
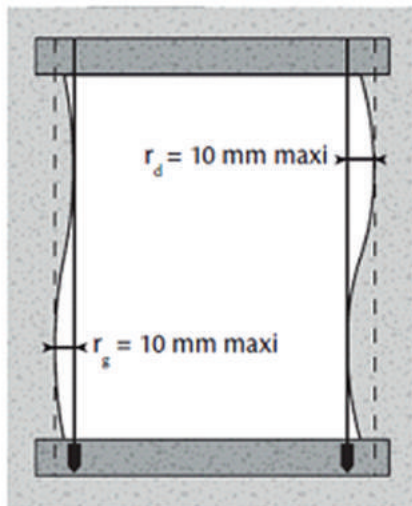
Tolérance/ hauteur sur plan :  $\pm 1$  cm.





### c. APLOMBS ET NIVEAUX

Ces mesures s'effectuent à l'aide d'un niveau à bulle, d'un fil à plomb ou d'un laser.



## 6. VÉRIFICATION DES TOLÉRANCES SUR MENUISERIES POSÉES

### a. DÉFAUT DE VERTICALITÉ

Perpendiculairement, il est admis un faux aplomb maximum de **2 mm/m**.

### b. DÉFAUT D'HORIZONTALITÉ

Le faux niveau maximum mesuré ne doit pas dépasser 2 mm pour les largeurs inférieures à 1,50 m.

Au-delà de 1,50 m, la tolérance admise est de **3 mm**.

La différence de longueur des deux diagonales du dormant doit être inférieure à 2 mm par mètre de la longueur des diagonales.

### c. AXE DE LA MENUISERIE PAR RAPPORT À L'AXE DE LA BAIE

L'axe de la menuiserie par rapport à l'axe de la baie doit être respecté à plus ou moins **5 mm**.

Le jeu entre ouvrant et dormant ne doit pas s'écarter de plus de 2 mm par rapport à sa cote nominale, le cadre ouvrant servant de référence.



## 7. EXCLUSIONS DE GARANTIE

Cette garantie ne peut s'appliquer que si toutes les recommandations de pose et d'entretien sont respectées strictement. La qualité de la pose doit impérativement être vérifiée par le technicien du Service Après-Vente à l'aide de la fiche de relevé de cotes pendant la constatation du défaut.

La garantie se limite au remplacement ou à la réparation dans leur état de livraison des éléments reconnus et constatés défectueux par nos services (hors reprise de finition sur ouvrage existant).

### Notre garantie ne couvre pas :

- Les défauts d'aspect ou de finition sur une menuiserie posée (chocs, frottements, contact avec des produits agressifs ...).
- Les détériorations provenant de l'usure du produit.
- Les dommages résultant d'une modification du produit par le client ou par un tiers.
- Les déformations n'entraînant pas un mauvais fonctionnement du produit.
- Les détériorations résultant :
  - d'un mauvais stockage ou mise en œuvre du produit, d'un défaut d'entretien ou de réglage.
  - Du non-respect des instructions des prescriptions de pose.
  - De l'utilisation du produit non conformément à sa destination.
  - D'un environnement ou de conditions anormalement agressifs.
- L'évolution des couleurs sur les menuiseries bois ou du bois en lui-même notamment due à l'exposition du produit.
- La tenue des finitions bois sur les ouvrages situés à moins de 15km de la cote ou plus de 1200 mètres d'altitude.
- Les petits bois collés et accessoires ne possédant pas un film de protection complet.
- Les dommages résultant des cas de force majeure (tels que définis par la loi et les tribunaux), y compris incendie, dégâts des eaux, foudre et vitesse du vent anormalement élevée, ainsi que les dommages provoqués par un tiers ou par le fait du client.

➤ Dans tous les cas d'exclusion, GAUTHIER SA pourra intervenir sous réserve de l'acceptation au préalable d'un devis.



## 8. GARANTIES MENUISERIES ALUMINIUM

GARANTIE PRODUIT		DURÉE
FONCTIONNEMENT		
Fenêtre déformée amenant des difficultés à la fermeture		2 ANS
Fenêtre bloquée en position ouverte		10 ANS
Fenêtre impossible à fermer		10 ANS
Fenêtre bloquée en position fermée si nécessité de casser le dormant		10 ANS
Perméabilité à l'air (performances indiquées dans les documents commerciaux)		10 ANS
Étanchéité à l'eau (performances indiquées dans les documents commerciaux)		10 ANS
SOLIDITÉ		
Tenue mécanique des profilés ouvrants sur dormants		2 ANS
Tenue mécanique des profilés, des angles et des fixations sur gros oeuvre		10 ANS
Infiltration d'eau et d'air		10 ANS
FERRAGE		
Dysfonctionnement d'équipements ou d'accessoires de fermeture		2 ANS
FINITION		
Aspect de la finition du laquage aluminium selon les critères de l'ADAL (annexe)		2 ANS
VITRAGE		
Embuage permanent ou par intermittence (coulores entre les vitrages) à l'intérieur du double vitrage		10 ANS
Défaut dans les vitrages selon les critères de la FFPV (Annexe à la fin du livret)		2 ANS
GARANTIE ACCESSOIRES		DURÉE
VOLET ROULANT		
Fonctionnement volet roulant (enclencheur des lames, mécanisme ...)		2 ANS
Fonctionnement moteur		5 ANS
QUINCAILLERIE		
Fonctionnement, tenue de la quincaillerie (déformation, casse ...)		2 ANS

*Les exemples présentés ne correspondent pas à une liste exhaustive de prise en garantie.*

*Il s'agit de présomption de garantie qui dépendent d'un certain nombre de facteurs liés à l'ouvrage appréciable au cas par cas par un professionnel.*



## 9. GARANTIES MENUISERIES PVC

GARANTIE PRODUIT		DURÉE
<b>FONCTIONNEMENT</b>		
Fenêtre déformée amenant des difficultés à la fermeture		2 ANS
Fenêtre bloquée en position ouverte		10 ANS
Fenêtre impossible à fermer		10 ANS
Fenêtre bloquée en position fermée si nécessite de casser le dormant		10 ANS
Perméabilité à l'air (performances indiquées dans les documents commerciaux)		10 ANS
Étanchéité à l'eau (performances indiquées dans les documents commerciaux)		10 ANS
<b>SOLIDITÉ</b>		
Tenue mécanique des profilés ouvrants sur dormants		2 ANS
Tenue mécanique des profilés, des angles et des fixations sur gros oeuvre		10 ANS
Infiltration d'eau et d'air		10 ANS
<b>FERRAGE</b>		
Dysfonctionnement d'équipements ou d'accessoires de fermeture		2 ANS
<b>FINITION</b>		
Aspect de la finition du laquage aluminium selon les critères de l'ADAL (annexe)		2 ANS
<b>VITRAGE</b>		
Embuage permanent ou par intermittence (coulores entre les vitrages) à l'intérieur du double vitrage		10 ANS
Défaut dans les vitrages selon les critères de la FFPV (Annexe à la fin du livret)		2 ANS
<b>GARANTIE ACCESSOIRES</b>		<b>DURÉE</b>
<b>VOLET ROULANT</b>		
Fonctionnement volet roulant (enclencheur des lames, mécanisme ...)		2 ANS
Fonctionnement moteur		5 ANS
<b>QUINCAILLERIE</b>		
Fonctionnement, tenue de la quincaillerie (déformation, casse ...)		2 ANS

*Les exemples présentés ne correspondent pas à une liste exhaustive de prise en garantie.*

*Il s'agit de présomption de garantie qui dépendent d'un certain nombre de facteurs liés à l'ouvrage appréciable au cas par cas par un professionnel.*



## 10. GARANTIES MENUISERIES BOIS ET MIXTES

GARANTIE PRODUIT		DURÉE
FONCTIONNEMENT		
Fenêtre déformée amenant des difficultés à la fermeture		2 ANS
Fenêtre bloquée en position ouverte		10 ANS
Fenêtre impossible à fermer		10 ANS
Fenêtre bloquée en position fermée si nécessité de casser le dormant		10 ANS
Perméabilité à l'air (performances indiquées dans les documents commerciaux)		10 ANS
Etanchéité à l'eau (performances indiquées dans les documents commerciaux)		10 ANS
SOLIDITÉ		
Tenue mécanique des profilés ouvrants sur dormants		2 ANS
Tenue mécanique des profilés, des angles et des fixations sur gros oeuvre		10 ANS
Infiltration d'eau et d'air		10 ANS
FERRAGE		
Dysfonctionnement d'équipements ou d'accessoires de fermeture		2 ANS
FINITION BOIS		
	À finir transparent	3 MOIS
	À finir opaque	6 MOIS
	Finition transparent	2 ANS
	Finition opaque	2 ANS
FINITION ALUMINIUM		
Aspect de la finition du laquage aluminium selon les critères de l'ADAL (annexe)		2 ANS
VITRAGE		
Embuage permanent ou par intermittence (coulores entre les vitrages) à l'intérieur du double vitrage		10 ANS
Défaut dans les vitrages selon les critères de la FFPV (Annexe à la fin du livret)		2 ANS
GARANTIE ACCESSOIRES		DURÉE
VOLET ROULANT		
Fonctionnement volet roulant (enclencheur des lames, mécanisme ...)		2 ANS
Fonctionnement moteur		5 ANS
QUINCAILLERIE		
Fonctionnement, tenue de la quincaillerie (déformation, casse ...)		2 ANS
Aspect quincaillerie		2 ANS
VITRAGE		
Petits bois qui se décollent		2 ANS

Les exemples présentés ne correspondent pas à une liste exhaustive de prise en garantie.

Il s'agit de présomption de garantie qui dépendent d'un certain nombre de facteurs liés à l'ouvrage appréciable au cas par cas par un professionnel.





# 11. ASPECTS DES MENUISERIES ALUMINIUM THERMOLAQUÉES (SELON ADAL)



En France, les labels QUALICOAT et QUALIMARINE sont gérés par l'ADAL et font l'objet d'une certification. L'ADAL est un organisme certificateur accrédité par le COFRAC.

## Conditions de l'examen

L'observateur devra se situer à au moins 1,50 m de l'ouvrage et l'examiner pendant une durée de 10 secondes avec une vue normale sous un éclairage significatif (ciel légèrement couvert).

## Défauts mesurables

TYPE DE DÉFAUT (visible à 1.5 m ou +)	CRITÈRE DE REFUS
GRAINS/ IMPURETÉS/ CRATÈRES/ PICK UP ARRACHEMENT MÉTAL/ TÂCHES	<ul style="list-style-type: none"> <li>• Un point supérieur à 2 mm.</li> <li>• Plus de 5 points sur moins de 10 cm linéaire de profil ou 1m<sup>2</sup> de tôle.</li> <li>• Plus de 10 points sur moins de 50 cm linéaire de profil.</li> </ul>
RAYURES/ FROTTEMENTS	<ul style="list-style-type: none"> <li>• Une rayure d'une largeur supérieure à 1 mm.</li> <li>• Plus de 5 rayures sur moins d'1.50 m linéaire de profil ou 1 m<sup>2</sup> de tôle.</li> </ul>
ÉCARTS DE BRILLANCE	<ul style="list-style-type: none"> <li>• Plus de 5 unités pour des brillances ≤ 30% (mat).</li> <li>• Plus de 7 unités pour des brillances ≤ 70% (satiné).</li> <li>• Plus de 10 unités pour des brillances &gt; 70% (brillant).</li> </ul>

## Défauts non mesurables

TYPE DE DÉFAUT (visible à 1.5 m ou +)	CRITÈRE DE REFUS
Dégazages formant des bulles Agglomérats : amas de peinture Pollution : mélange de 2 peintures différentes (aspect moucheté) Peau d'orange : aspect de surface présentant un faible tendu	Défauts non acceptables si visibles dans les conditions d'observation définies ci-dessus.
Écart de teinte	Écart de teinte entre deux pièces identiques non acceptable si ΔE est supérieur aux valeurs limites définies par la directive Qualicoat.



## 12. CRITÈRES D'ASPECT DES VITRAGES ISOLANTS (SELON UDTVP SEPT 2019)

Est considéré comme irrégularité d'aspect, une irrégularité d'apparence du vitrage susceptible de gêner un observateur regardant l'environnement extérieur à travers le vitrage.

### RÉFÉRENCES

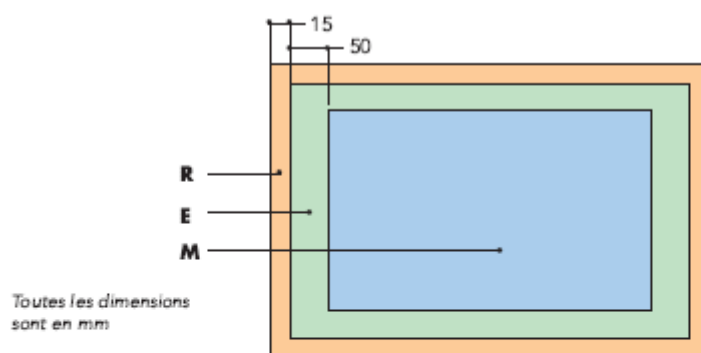
- EN 1279-1 annexe F (nominative) et annexe G (informative)
- EN 1279-4 annexe C (nominative)
- EN 1279-6 annexe A (nominative)

### Conditions d'observation

OBSERVATION DE L'INTÉRIEUR	OBSERVATION DEPUIS L'EXTÉRIEUR
<ul style="list-style-type: none"> <li>• Durée : une minute par m<sup>2</sup></li> <li>• Distance : au moins 3 mètres</li> <li>• Angle d'observation aussi perpendiculaire que possible</li> <li>• Sous lumière diffuse du jour, sans éclairage naturel ou artificiel direct</li> </ul>	<ul style="list-style-type: none"> <li>• Examen en condition installée</li> <li>• Distance courante selon le bâtiment et non inférieure à 3 mètres</li> <li>• Angle d'observation aussi perpendiculaire que possible</li> <li>• Sous lumière diffuse du jour, sans éclairage naturel ou artificiel direct</li> </ul>

Les vitrages doivent être examinés en transmission et non en réflexion ce qui signifie que l'observateur regarde au travers du vitrage.

### Zones à observer sur vitrage isolant



TYPES DE DÉFAUTS À OBSERVER PAR ZONE	R	E	M
Défauts ponctuels ou linéaires	oui	oui	oui
Taches	oui	oui	oui
Espaceurs	oui	oui	non
Composants intégrés	non	oui	oui



## DÉFINITIONS DES TYPES DE DÉFAUTS

### Défaut ponctuel

anomalie sphérique ou semi-sphérique de la transparence visuelle lorsque l'on regarde à travers le vitrage. Il peut s'agir d'une inclusion solide, d'une inclusion gazeuse, d'un défaut ponctuel dans un revêtement ou d'une inclusion ponctuelle dans un verre feuilleté.

### Halo

Zone déformée localement, en général autour d'un défaut ponctuel lorsque celui-ci est inclus dans le vitrage.

### Résidu

Matériau restant sur la surface en verre et pouvant avoir la forme d'une tache ou d'une plaque. Il s'agit habituellement d'un résidu de matériau de scellement.

### Tache

Défaut plus grand qu'un défaut ponctuel, de forme souvent irrégulière, de structure partiellement tachetée.

Exemples : taches et empreintes de ventouses ou d'autres appareils de manutention, traces d'étiquettes adhésives ou de doigts.

### Amas

Accumulation de très petits défauts donnant l'impression d'une tâche.

### Défaut de bord

Défaut qui peut apparaître sur le bord d'une mesure découpée, pouvant être un défaut ou émergeant et/ou en biseau.

## CRITÈRES D'ACCEPTATION DES DÉFAUTS PONCTUELS

ZONE	Type de défaut	Dimension du défaut	$S \leq 1\text{m}^2$	$1 < S \leq 2\text{m}^2$	$2 < S \leq 3\text{m}^2$	$S > 3\text{m}^2$
R	Tous	Toutes	Sans limitation			
	Défauts ponctuels	$\varnothing \leq 1\text{ mm}$	Accepté si moins de 3 dans une zone de 20 cm de diamètre			
		$1 < \varnothing \leq 3\text{ mm}$	4	1 par m de périmètre		
E	Résidus	$\varnothing \leq 1\text{ mm}$	Sans limitation			
	Défauts ponctuels	$1 < \varnothing \leq 3\text{ mm}$	4	1 par m de périmètre		
		Point $\varnothing > 3\text{ mm}$	1 en l'absence de tache $\varnothing > 17\text{ mm}$			
		Tache $\varnothing \leq 17\text{ mm}$	1			
		Tache $> 17\text{ mm}$	1 en l'absence de point $\varnothing > 3\text{ mm}$			
M	Défauts ponctuels	$\varnothing \leq 1\text{ mm}$	Accepté si moins de 3 dans une zone de 20 cm de diamètre			
	Résidus	$1 < \varnothing \leq 2\text{ mm}$	2	3	5	5+2 par $\text{m}^2$
		$\varnothing \leq 1\text{ mm}$	Maximum 3 dans une zone de 20 cm de diamètre			
		$1 < \varnothing \leq 3\text{ mm}$	Maximum 2 dans une zone de 20 cm de diamètre			
		Point $\varnothing > 3\text{ mm}$	Non admis si présence de tache $\varnothing > 17\text{ mm}$			
Tache $\varnothing \leq 17\text{ mm}$	Non admis si présence de point $\varnothing > 3\text{ mm}$					

*S = surface de double vitrage avec deux faces monolithiques*

## CRITÈRES D'ACCEPTATION DES DÉFAUTS LINÉAIRES OU ÉTENDUS

ZONE	LONGUEUR INDIVIDUELLE	LONGUEUR CUMULÉE
R	Pas de limitation	
E	≤ 30 mm	≤ 90 mm
M	≤ 15 mm	≤ 45 mm

## CRITÈRES D'ACCEPTATION DES VITRAGES MULTIPLES

En présence de composants verriers supplémentaires (verres feuilletés, vitrages multiples) le nombre admissible de défauts est augmenté de 25% par composant verrier supplémentaire.

Par exemple, pour un triple vitrage sans verre feuilleté ou un double vitrage avec une face bi-feuilleté, le nombre de défauts acceptable est à multiplier par 1.25.

## CRITÈRES D'ACCEPTATION DES DÉFAUTS LIÉS AUX ESPACEURS

	PÉRIMÈTRE ≤ 3.5 M	PÉRIMÈTRE ≥ 3.5 M
DÉFORMATION DE L'ESPACEUR	4 mm <sup>(1)</sup>	≤ 6 mm <sup>(1)</sup>

(1) par rapport à la position théorique de l'espaceur

	PÉRIMÈTRE ≤ 2.5 M	PÉRIMÈTRE > 2.5 M
DÉFORMATION DE L'ESPACEUR	3 mm <sup>(2)</sup>	≤ 6 mm <sup>(2)</sup>

(2) par rapport au bord du verre ou par rapport à tout autre espaceur

### DÉFAUTS DE BORD ACCEPTABLES

- Dommages superficiels externes ou fractures conchoïdales n'affectant pas la résistance du verre et inférieurs à la largeur du joint de scellement.
- Fractures conchoïdales internes sans fragment détaché et remplies par le joint de scellement.

### Vitrage isolant bombé

La qualité visuelle du vitrage isolant bombé et de ses composants verriers doivent répondre aux exigences de la norme NF ISO 11485-1 et NF ISO 11485-2.



## POINTS DE VIGILANCE

### AUTRES PHÉNOMÈNES VISUELS

Certains phénomènes physiques peuvent être visibles sur la surface du verre :

- Variation de teinte
- Déformation optique due à une variation de planéité induite par une variation d'altitude, de pression barométrique, de température.
- Qualité visuelle de composant trempé.
- Condensation sur les faces externes liées aux conditions locales et climatiques.
- ...

Les variations d'aspect des verres ne constituent pas de défauts.

### COMPOSANTS FEUILLETÉS

La qualité visuelle des composants feuilletés est définie par la norme NF EN ISO 12543-6.

### COMPOSANT INTÉGRÉ (insert présent dans la lame du VI ou dans la barrière de scellement)

Tout document spécifique à un composant intégré doit être pris en compte le cas échéant.

Les composants intégrés peuvent dégager des substances volatiles qui doivent être évaluées selon la norme EN 1279-4 annexe C.

Les VI avec composant(s) intégré(s) sont observés dans les conditions décrites dans la présente fiche.



## 13. CAS DE MENUISERIES BOIS

### REMARQUE IMPORTANTE :

Suivant votre demande, vos menuiseries vous ont été livrées avec un certain niveau de finition. Afin d'assurer la durabilité de vos menuiseries bois, vous devez prévoir une finition suivant les éléments suivants :

#### Produits mise en œuvre avec une application IFH

Nos menuiseries reçoivent un traitement I.F.H (Insecticide Fongicide Hydrofuge).

Toutes menuiseries livrées sans finition (sans peinture), doivent recevoir une **finition définitive sous 3 mois maximum** (suivant norme NF P23-305 annexe 4).

#### Produits mise en œuvre avec une application IFH + impression

Toutes menuiseries livrées avec une couche de pré-finition (impression), doivent recevoir une **finition définitive sous 6 mois maximum** (suivant norme NF P23-305 annexe 4).

MENUISERIES LIVRÉES	FINITION À PRÉVOIR	DÉLAI D'INTERVENTION MAXIMUM
Traitement IFH seul	Finition transparente (lasure) ou opaque (peinture)	3 mois
Traitement IFH + pré-finition (impression)	Finition transparente (lasure) ou opaque (peinture)	6 mois

### COMMENT ASSURER LA PÉRENNITÉ DE VOS MENUISERIES BOIS

#### Les entretiens et maintenances obligatoires (DTU 33.1 et 36.5)

- Nettoyer périodiquement la menuiserie.
- Lubrifier 1 fois par an certaines pièces mécaniques nécessaires au bon fonctionnement.
- Vérifier que les orifices de drainage (permettant l'écoulement des eaux) ne soient pas obstrués.





## Pendant la période de garantie

### COMMENT NETTOYER ?

- Éponge non abrasive.
- Eau tiède sans produit agressif (pH5 à 7) exemple produit à vitre.
- Essuyage avec un chiffon doux et absorbant.

### RETOUCHE PEINTURE

Lorsque vous remarquez de petits accrocs, il est impératif de faire des retouches de peinture dès que possible, afin de ne pas altérer le film de peinture.

Pour cela, il vous a été fourni un pot d'échantillon pour chaque couleur utilisée.

Prenez un pinceau d'écolier, puis appliquez sur l'accroc en débordant autour de ce dernier afin de garantir l'étanchéité.

A NOTER : la peinture va s'estomper et diminuer d'épaisseur en séchant.

**Si l'accroc vous paraît trop important, contactez l'entreprise pour plus de renseignements.**

## Après la période de garantie

### Quand planifier l'entretien ?

Lorsque les couleurs vous paraîtront ternes, selon l'exposition, au bout de

- 12 à 15 ans pour les finitions opaques,
- 7 ans pour les tons bois.

### Comment ?

L'entretien de finition de vos menuiseries va se faire en 2 étapes :

1. un simple nettoyage à l'eau savonneuse, suivi d'un léger égrenage (grain 120-150) afin de refaire une accroche.
2. Une application de 2 couches épaisses de finition microporeuse d'un produit acrylique de qualité.

Il vous est ainsi possible de changer de couleur si vous le souhaitez.

Vous pouvez réaliser cet entretien vous-même, le confier à un professionnel en lui remettant les instructions de votre fiche d'entretien.

Afin de limiter les travaux de rénovation et d'assurer une bonne durabilité de la fenêtre rénovée, il est souhaitable de réaliser la rénovation dès la fin de la période de garantie.



# 14. CAS DE FAÇADES LÉGÈRES RESPIRANTES :

## EXTRAIT NF DTU 33.1 ET ECAHIER 3759

### a. OBJET

Le présent chapitre a pour objet de préciser les méthodes utilisables pour l'entretien et la maintenance des façades rideaux, façades semi-rideaux et façades panneaux à ossature métallique, ainsi que les périodicités usuelles de ces opérations.

### b. LES DIFFÉRENTS NIVEAUX D'ENTRETIEN ET DE MAINTENANCE

L'entretien et la maintenance des façades sont une nécessité. L'objectif est de compenser l'inévitable usure qui est la conséquence aussi bien de l'usage normal des choses que de leur vieillissement naturel.

Les vertus d'un bon entretien sont d'assurer la sécurité, préserver l'aspect et la qualité du service rendu, assurer la durée de vie et enfin maintenir la valeur de ces biens.

Dans son sens le plus large, la notion d'entretien recouvre l'ensemble des actions visant à maintenir les façades en bon état. Elles prennent différentes formes, et plusieurs niveaux de l'entretien et de la maintenance doivent être distingués.

#### b.a. Le bon usage

Il s'agit d'utiliser les menuiseries dans le cadre d'un usage normal correspondant à celui pour lequel elles ont été étudiées, fabriquées et posées : Voir Chapitre 1 : Guide d'utilisation.

#### b.b. L'entretien

Les divers composants d'une construction vieillissent différemment et chacun d'eux a des caractéristiques et des cycles d'entretien qui lui sont propres.

En fait, ces composants sont conçus et protégés pour résister aux agents agressifs et à l'usure. Cependant, ils doivent être entretenus à certaines échéances.

L'entretien consiste à nettoyer périodiquement mais aussi, en particulier pour certaines pièces mécaniques, à lubrifier. L'entretien peut être réalisé par l'utilisateur.

Il n'est pas nécessaire de faire appel à un spécialiste : Voir chapitre 2 : Guide d'entretien.

#### b.c. La maintenance

Certaines opérations doivent être confiées à des spécialistes : l'entretien devient alors maintenance.

Pour ces opérations, il est souvent conseillé de passer un contrat de maintenance : dans ce cas, les professionnels prennent l'engagement de procéder à des examens périodiques de ces équipements ainsi qu'au remplacement préventif éventuel de certaines pièces.

Ils peuvent aussi s'engager à intervenir en cas de panne et à veiller au bon fonctionnement des équipements concernés.



## b.d. La réparation

Quelle que soit la qualité de l'usage, de l'entretien et de la maintenance une panne ou une rupture intempestive est toujours possible. La réparation a un but curatif.

Elle consiste à remettre un équipement en état. Elle est affaire de spécialiste.

Une réparation peut aller jusqu'au remplacement, par exemple dans le cas de la rupture d'un vitrage.

Le maître d'ouvrage devra noter les différentes interventions réalisées sur les ouvrages, la date de réalisation, ainsi que les références des personnes qui sont intervenues.

## c. ENTRETIEN ET MAINTENANCE

### c.a. Prescriptions générales

La durabilité des menuiseries et des façades nécessite qu'elles soient normalement entretenues et que leur usage soit conforme à leur destination.

Les travaux d'entretien et de maintenance doivent être exécutés en respectant la réglementation en vigueur ainsi que les règles de l'art en la matière.

D'une façon générale, les conditions dans lesquelles sont effectuées les opérations d'entretien et de maintenance ne doivent pas entraîner de dégradation des ouvrages environnants. En particulier, il faut vérifier auprès du fabricant du produit de nettoyage s'il peut être utilisé sans dommage ou sans inconvénient sur les matériaux avec lesquels il peut être mis en contact ; de même il faut utiliser du matériel, des techniques ou procédés que le fabricant préconise pour le type d'ouvrage et de travaux à effectuer. L'utilisation d'appareils à haute pression est à proscrire.

Lors des opérations, il est nécessaire afin de ne pas abîmer l'ouvrage, de protéger les extrémités d'appui des échelles.

### c.b. Fréquence des nettoyages

Lorsque l'ambiance ne comporte pas d'éléments agressifs comme c'est le cas généralement en zone rurale ou urbaine peu dense, la fréquence des nettoyages est de l'ordre d'une fois par an, pour ce qui concerne les surfaces naturellement lavées par les eaux de pluie.

En ambiance urbaine dense, industrielle ou marine, les surfaces naturellement lavées par les eaux de pluie requièrent en général un nettoyage semestriel. Le nettoyage des parties non lavées naturellement par les eaux de pluie doit s'effectuer, souvent, plus fréquemment que pour les surfaces exposées. Si l'ambiance ne comporte pas d'éléments agressifs, une fréquence semestrielle reste suffisante.

Si l'ambiance comporte des agents agressifs, la fréquence dépend de la nature et de la quantité de ces agents agressifs en fonction des différents matériaux utilisés. Une fréquence plus restreinte peut s'avérer nécessaire.

Lorsque le maintien permanent de l'aspect décoratif constitue une exigence toute particulière (entrée d'immeuble, devanture de magasin, etc.), le nettoyage devra être effectué plus fréquemment en fonction de cette exigence d'aspect.

Si, à proximité de la construction, des travaux ont provoqué des dépôts de salissures (par exemple : travaux sur la chaussée devant un magasin, démolition ou construction d'un immeuble voisin), il est nécessaire, surtout sur les parties non lavées naturellement par la pluie, de procéder à un nettoyage soigné.

Des salissures provenant d'autres parties du bâtiment peuvent localement provoquer sur la façade concernée, lors d'opération de nettoyage faite sans précaution, des traces, coulures, voir même dépôts, etc.



Par exemple, résidus provenant d'une façade située au-dessus de la façade concernée et entraînés par la pluie ou une opération de nettoyage. Dans ce cas, il sera nécessaire de procéder régulièrement spécifiquement à ces endroits à un nettoyage approprié.

Certaines exigences esthétiques ou d'utilisation particulière des locaux peuvent conduire à des nettoyages plus fréquents des parties intérieures ou de certaines de ces parties.

### c.c. Entretien spécifiques

L'entretien des vitrages est à effectuer selon la NF DTU 39 ou selon le e-Cahier du CSTB n° 3488\_V2 pour les vitrages VEC.

Le nettoyage des filtres peut être réalisé par aspiration avec des buses particulières. Dans le cas où le nettoyage n'est pas possible, le remplacement à l'identique des filtres sales ou empoussiérés par des filtres neufs est à prévoir.

Après l'opération de nettoyage, un essuyage et un séchage soigneux des surfaces de la lame d'air respirante doivent être réalisés.

En aucun cas un liquide ne doit être laissé stagnant sur la traverse basse.

Des opérations de réparation doivent être systématiquement réalisées lorsqu'un élément respirant est embué de manière excessive ou régulière.





GAUTHIER se réserve le droit de modifier les détails, la technologie et la performance. La garantie est valable uniquement sur présentation de la facture.



#### AGENCE 43

Les Baraques  
43370 CUSSAC S/ LOIRE

☎ 04.71.03.10.14  
✉ 43@gauthiersa.fr

#### AGENCE 42

ZA du Pinay 2  
42700 FIRMINY

☎ 04.77.57.39.71  
✉ 42@gauthiersa.fr

#### AGENCE 63

ZAC du Champ-Lamet  
63430 PONT DU CHÂTEAU

☎ 04.73.77.55.10  
✉ 63.habitat@gauthiersa.fr

#### AGENCE 69

Sur Rendez-vous  
M. Gérald FARGETTAS

☎ 04.78.38.81.85  
✉ gf.gauthier69@orange.fr

[www.gauthier-menuiserie.fr](http://www.gauthier-menuiserie.fr)

Conception Service communication Gauthier RCS Le Puy 489 158 071 • Crédits photos Shutterstock/ Gauthier/ • Documentation, photographies et couleurs non contractuels • Engagée dans une démarche d'amélioration constante de ses produits, Gauthier SA se réserve le droit de modifier à tout moment les caractéristiques techniques, les équipements, les accessoires et les coloris de ses gammes • Reproduction interdite.

